

Пример записи при заказе Сигнализатора уровня СУР-К

СУР-К-1 0 1 - X - X - УХЛ - У АГТС.421264.002 ТУ

1 2 3 4 5 6 7

1- Вид конструктивного исполнения:

1	-	Дисковый ЧЭ, моноблочное исполнение
2	-	Дисковый ЧЭ, раздельное исполнение с вторичным преобразователем
3	-	Коаксиальный ЧЭ, моноблочное исполнение
4	-	Стержневой ЧЭ, моноблочное исполнение

2- Вид выходного сигнала:

0	-	Релейный выход тира «сухой контакт»
1	-	Аналоговый выход 4-20Ма

3- Тип и размер присоединения:

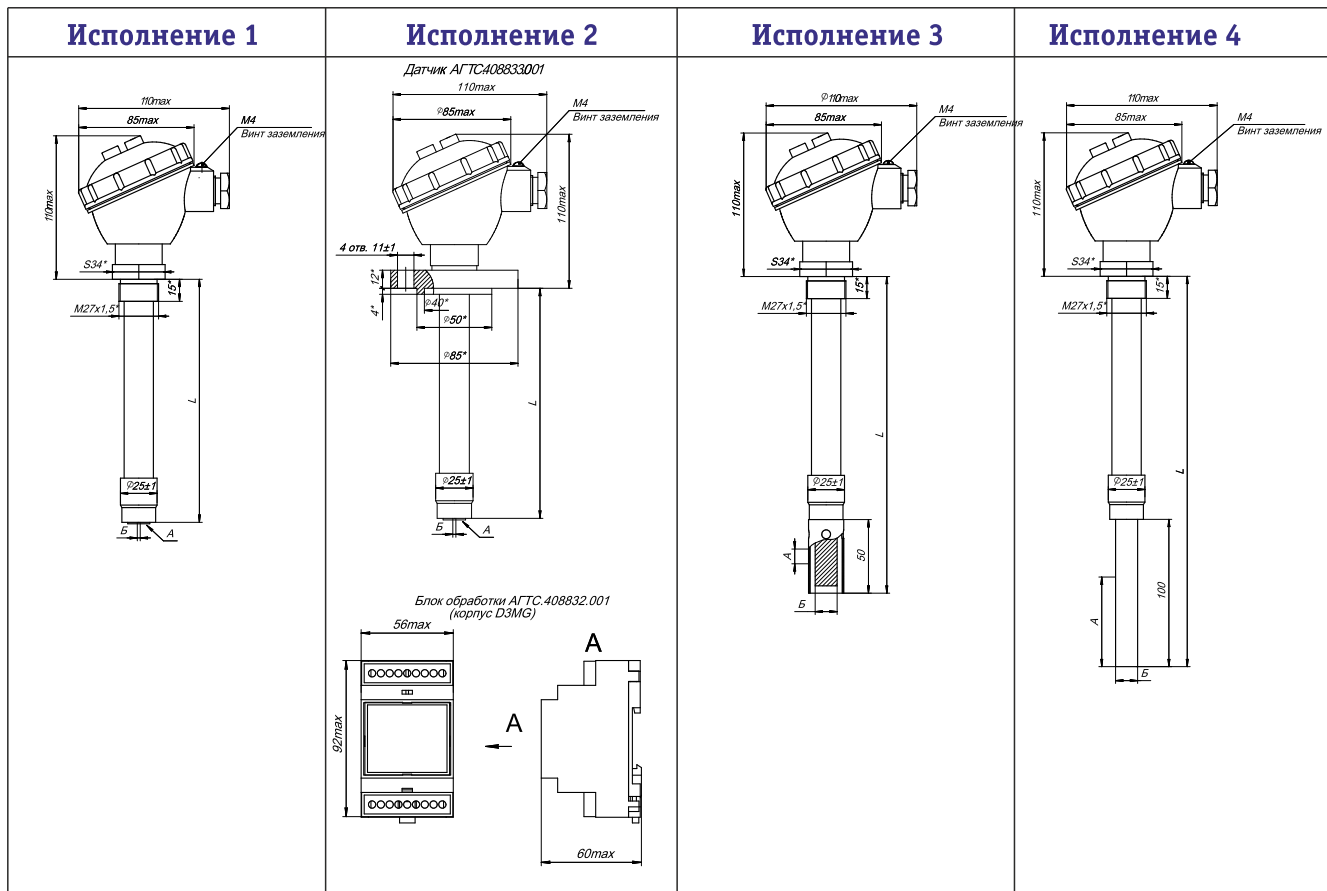
1	-	Резьба М27х1,5
2	-	Фланец
3	-	Другое по требованию заказчика

4- Длина ЧЭ в мм (дискретность заказа длины сигнализатора — 5 мм).

5- Длина кабеля связи, м (указывается только для раздельного исполнения сигнализатора).

6- Исполнение УХЛ или ОМ.

7- Исполнение по диаметру кабельного ввода: У — увеличенный кабельный ввод 14 мм.



Зона срабатывания: А-для вертикального монтажа, Б- для горизонтального монтажа